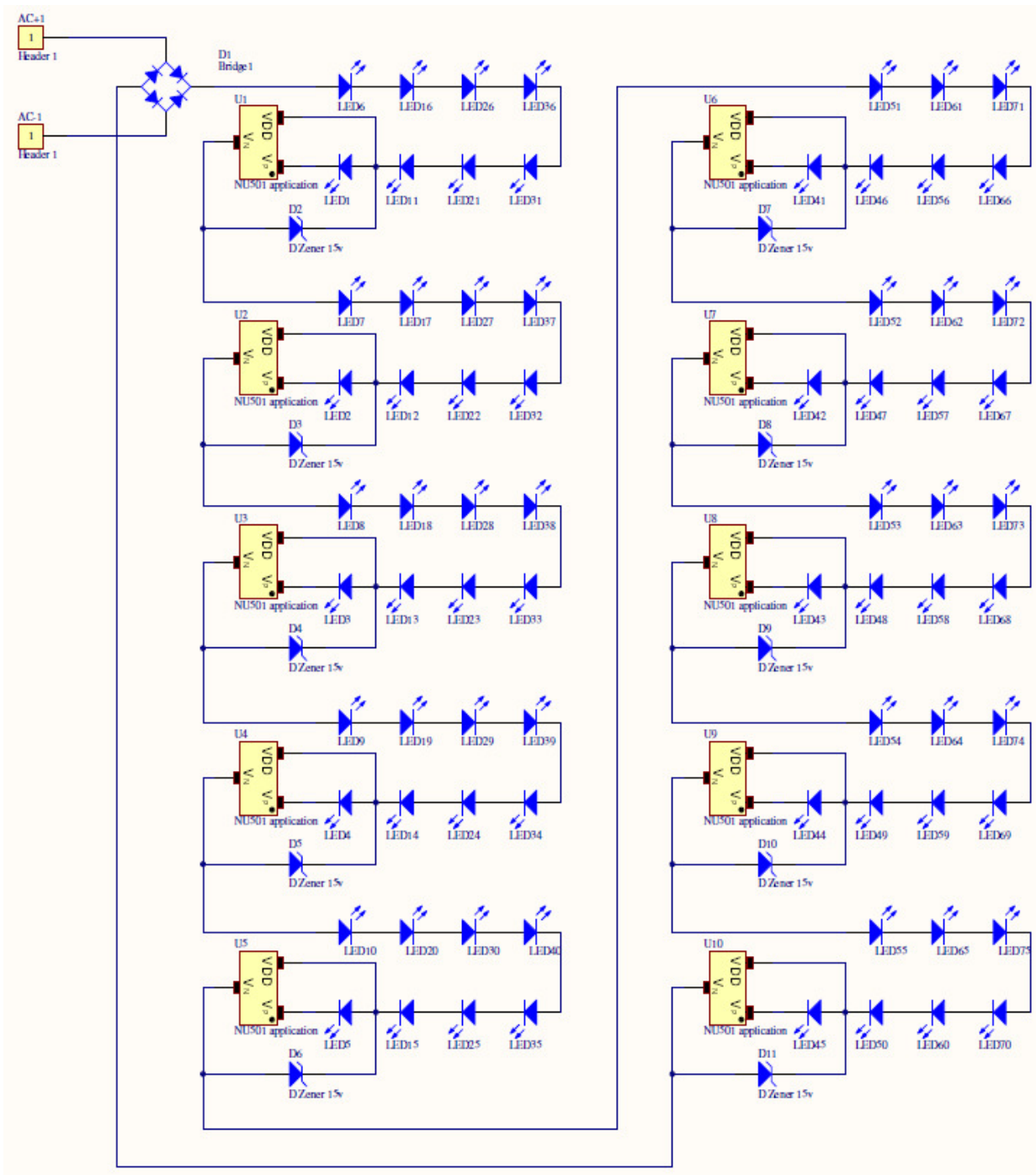


NU501 Application Note V1.0

- 高電源電壓應用

應用線路 (NU501 十階)



線路說明

高壓電源和低 LED 負載電壓的應用場合，能夠使用多個 NU501(A type)串接來分攤多餘的電壓，最高電源電壓的計算如下：

$$V_{AC(MAX)} = (N \cdot V_f + M \cdot 10V) / 1.414$$

N: LED 總數

M: NU501 串接階數

應用範例

使用 LED $V_f=3.0V \sim 3.2V$ 75 顆，NU501 1A40 10 顆，Zener 15V 10 顆，線路圖如 page1，以 AC source 提供 265V，實際點亮測試 6 小時，並開關 36500 次以上，NU501 功能完全正常。