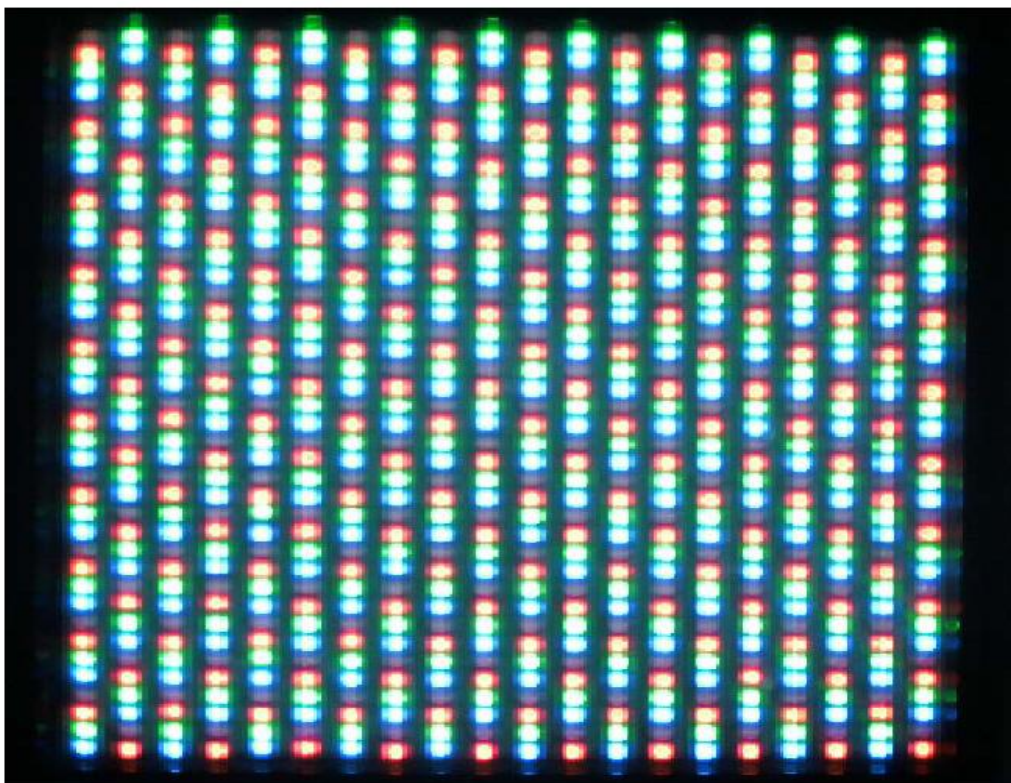


一、系統架構

1. 系統規格

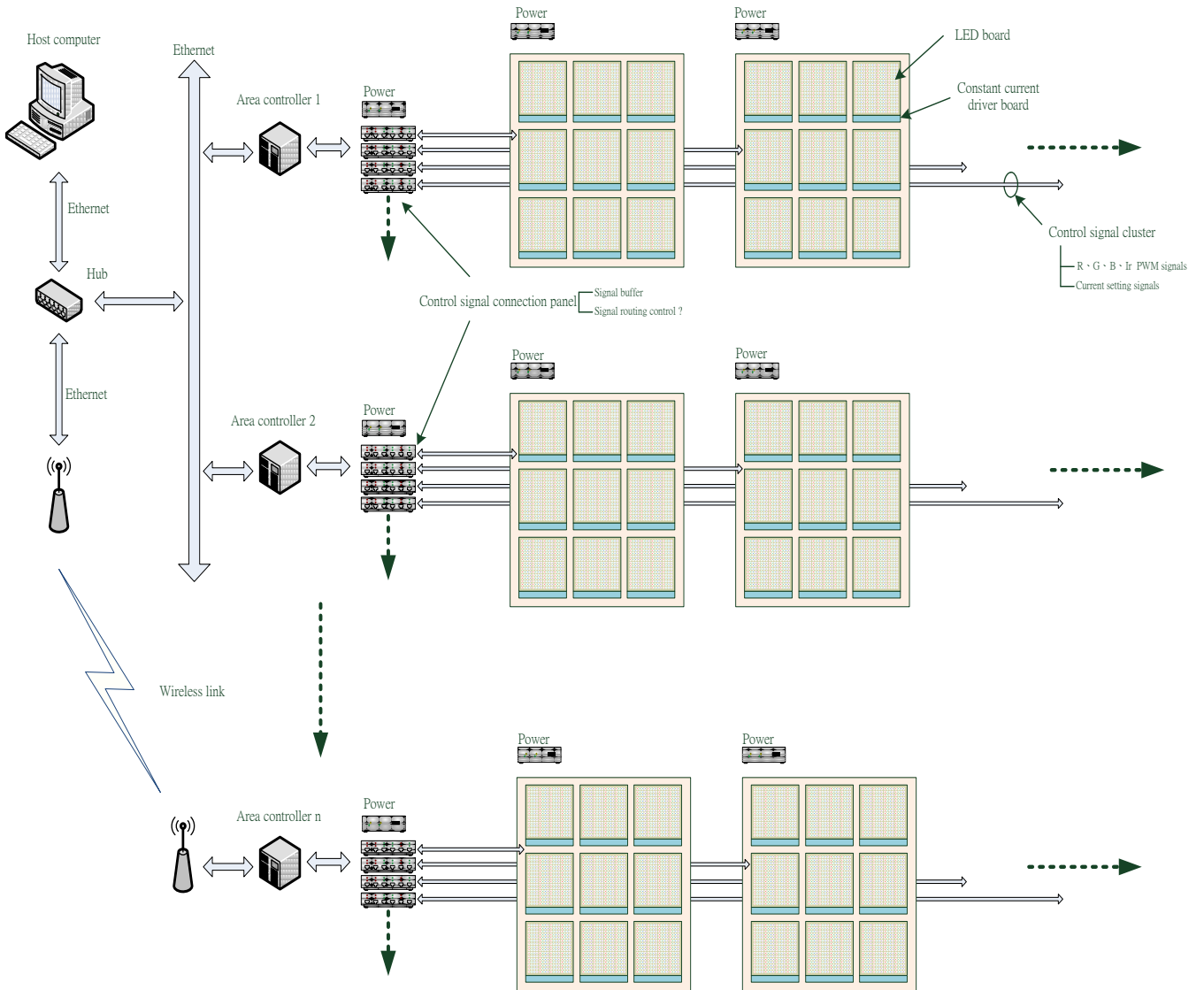
- A. 可控制四組獨立 PWM 模組
- B. 每個模組有四種燈源(R、G、B、IR)PWM 控制信號輸出 (3.3V I/O)
- C. PWM 信號頻率為 610Hz ~ 2MHz, 工作週期為 0 ~ 100%, PWM 解析度為 40MHz÷頻率
- D. 每一種燈源的驅動電流有四種電流準位設定(5mA、10mA、15mA、20mA)
- E. 每一 PWM 信號可以設定輸出相位(0°~360°)
- F. 每一 PWM 信號可以以自訂波形 pattern(寄生波形)輸出, 每個 pattern 週期為 5uS (0.5uS * 10 段變化)
- G. 每個模組可獨立執行一動作程式, 每一程式可設定 200 個動作, 每個動作的時間範圍為 1 分鐘至 65535 分 (約 45 天)
- H. 每一模組的 PWM 信號可推動之燈板, 沒有數量的限制。

二、圖片參考



三、全系統硬體架構

Main System Configuration Diagram



四、智能立体植物工廠

